

見積参考資料

工事名 R 1 徳土 藤川他 上勝・正木他 水位計設置工事

◇経費情報◇

| | |
|-----------|-------------|
| 工種区分 | 河川維持工事 |
| 単価地区 | 徳島東部 1 |
| 施工地域・工事場所 | 一般交通影響有り(2) |
| 前金支出割合 | 補正を行わない |
| 契約保証 | 補正しない |
| 現場環境改善費 | 計上しない |

注意

「見積参考資料」は入札参加者の迅速で適正な工事費の見積りのための一資料であり、請負契約を拘束するものではない。

設計内訳書 (本01)

| 工事名 | R 1 徳土 藤川他 上勝・正木他 水位計設置工事 | | | | 事業区分 工事区分 | 電気通信設備 通信設備(機器単体) | |
|----------------|---------------------------------|----|----|----|--------------|----------------------|------|
| 工事区分・工種・種別・細別 | 規格 | 単位 | 数量 | 単価 | 金額 | 数量・金額増減 | 摘要 |
| 通信設備(機器単体) | | 式 | 1 | | | | |
| テレメータ設備 | | 式 | 1 | | | | |
| テレメータ観測局装置 | | 式 | 1 | | | | |
| 計測装置 | 型式(文字入力):危機管理型水位計,規格(文字入力):非接触式 | 台 | 2 | | | | 単 1号 |
| 機器単体費計(工場製作原価) | | 式 | 1 | | | | |
| 通信設備 | | 式 | 1 | | | | |
| テレメータ設備工 | | 式 | 1 | | | | |
| テレメータ観測局装置設置工 | | 式 | 1 | | | | |
| 観測局装置設置 | | 局 | 2 | | | | 単 2号 |
| 盗難防止柵設置 | | 箇所 | 6 | | | | 単 3号 |
| 仮設工 | | 式 | 1 | | | | |
| 交通管理工 | | 式 | 1 | | | | |
| 交通誘導警備員 | B | 人日 | 3 | | | | 単 4号 |

設計内訳書 (本01)

| 工事名 | R 1 徳土 藤川他 上勝・正木他 水位計設置工事 | | | | 事業区分 工事区分 | 電気通信設備 通信設備 | | |
|---------------|---------------------------|----|----|----|--------------|----------------|----|--|
| 工事区分・工種・種別・細別 | 規格 | 単位 | 数量 | 単価 | 金額 | 数量・金額増減 | 摘要 | |
| 直接工事費 | | 式 | 1 | | | | | |
| 共通仮設 | | 式 | 1 | | | | | |
| 共通仮設費 (率計上) | | 式 | 1 | | | | | |
| 純工事費 | | 式 | 1 | | | | | |
| 現場管理費 | | 式 | 1 | | | | | |
| 機器間接費 | | 式 | 1 | | | | | |
| 機器管理費 | | 式 | 1 | | | | | |
| 工事原価 | | 式 | 1 | | | | | |
| 一般管理費等 | | 式 | 1 | | | | | |
| 工事価格 | | 式 | 1 | | | | | |
| 消費税額及び地方消費税額 | | 式 | 1 | | | | | |
| 工事費計 | | 式 | 1 | | | | | |
| | | | | | | | | |

1次単価表

| | |
|--------|-------------------|
| 単価使用年月 | 2019.07 |
| 歩掛適用年月 | 2019.07 |
| 労務調整係数 | 1.000-00000 0.0 0 |

| 単 1号 | 計測装置 | 型式(文字入力):機器管理型水位計, 規格(文字入力):非接触式 | 単位 | 台 | 単位数量 | 1 | 単価 | |
|-------|----------|-------------------------------------|----|----|------|----|------|--|
| 名称・規格 | | 条件 | 単位 | 数量 | 単価 | 金額 | 摘要 | |
| | 機器単体費(台) | | 台 | 1 | | | 単 5号 | |
| | 計測装置 | | 台 | 1 | | | 単 6号 | |
| | 合計 | | | | | | | |
| | 単価 | | | | | | 円/台 | |

1 次単価表

| | |
|--------|-------------------|
| 単価使用年月 | 2019.07 |
| 歩掛適用年月 | 2019.07 |
| 労務調整係数 | 1.000-00000 0.0 0 |

| 単 2号 | 観測局装置設置 | | 単位 | 局 | 単位数量 | 1 | 単価 | |
|-------|---------|----|----|-----|------|----|----|-----|
| 名称・規格 | | 条件 | 単位 | 数量 | 単価 | 金額 | 摘要 | |
| | 電気通信技術者 | | 人 | 1.3 | | | | |
| | 電気通信技術員 | | 人 | 0.8 | | | | |
| | 電工 | | 人 | 0.3 | | | | |
| | 普通作業員 | | 人 | 0.4 | | | | |
| | 合計 | | | | | | | |
| | 単価 | | | | | | | 円/局 |
| | | | | | | | | |
| | | | | | | | | |
| | | | | | | | | |
| | | | | | | | | |
| | | | | | | | | |
| | | | | | | | | |
| | | | | | | | | |

1 次単価表

| | |
|--------|-------------------|
| 単価使用年月 | 2019.07 |
| 歩掛適用年月 | 2019.07 |
| 労務調整係数 | 1.000-00000 0.0 0 |

| 単 3号 | 盗難防止柵設置 | | 単位 | 箇所 | 単位数量 | 1 | 単価 | |
|-------|-----------------|----|----|-----|--------|----|------|--|
| 名称・規格 | | 条件 | 単位 | 数量 | 単価 | 金額 | 摘要 | |
| | 盗難防止柵 (橋梁設置) | | 箇所 | 1 | 77,000 | | | |
| | 土木一般世話役 | | 人 | 0.5 | | | | |
| | 普通作業員 | | 人 | 0.2 | | | | |
| | 合計 | | | | | | | |
| | 単価 | | | | | | 円/箇所 | |
| | | | | | | | | |
| | | | | | | | | |
| | | | | | | | | |
| | | | | | | | | |
| | | | | | | | | |
| | | | | | | | | |
| | | | | | | | | |

1次単価表

| | |
|--------|-------------------|
| 単価使用年月 | 2019.07 |
| 歩掛適用年月 | 2019.07 |
| 労務調整係数 | 1.000-00000 0.0 0 |

| 単 4号 | 交通誘導警備員 | B | 単位 | 人日 | 単位数量 | 1 | 単価 | |
|-------|----------|----|----|----|------|----|------|--|
| 名称・規格 | | 条件 | 単位 | 数量 | 単価 | 金額 | 摘要 | |
| | 交通誘導警備員B | | 人日 | 1 | | | 単 7号 | |
| | 合計 | | | | | | | |
| | 単価 | | | | | | 円／人日 | |
| | | | | | | | | |

2次単価表

| | |
|--------|-------------------|
| 単価使用年月 | 2019.07 |
| 歩掛適用年月 | 2019.07 |
| 労務調整係数 | 1.000-00000 0.0 0 |

| 単 5号 | 機器単体費(台) | | 単位 | 台 | 単位数量 | | |
|------|----------|----|----|----|---------|----|-----|
| | 名称・規格 | 条件 | 単位 | 数量 | 単価 | 金額 | 摘要 |
| | 機器単体費 | | 台 | 1 | 475,000 | | |
| | 合計 | | | | | | |
| | 単価 | | | | | | 円/台 |
| | | | | | | | |

2次単価表

| | |
|--------|-------------------|
| 単価使用年月 | 2019.07 |
| 歩掛適用年月 | 2019.07 |
| 労務調整係数 | 1.000-00000 0.0 0 |

| 単 6号 | 計測装置 | | 単位 | 台 | 単位数量 | | |
|------|----------------|----|----|----|---------|----|-----|
| | 名称・規格 | 条件 | 単位 | 数量 | 単価 | 金額 | 摘要 |
| | 取付治具 (超音波式) | | 台 | 1 | 120,000 | | |
| | 合計 | | | | | | |
| | 単価 | | | | | | 円/台 |
| | | | | | | | |

2次単価表

| | |
|--------|-------------------|
| 単価使用年月 | 2019.07 |
| 歩掛適用年月 | 2019.07 |
| 労務調整係数 | 1.000-00000 0.0 0 |

| 単 7号 | 交通誘導警備員B | | 単位 | 人日 | 単位数量 | 1 | 単価 | |
|-------|----------|----|----|----|------|----|------|--|
| 名称・規格 | | 条件 | 単位 | 数量 | 単価 | 金額 | 摘要 | |
| | 交通誘導警備員B | | 人 | 1 | | | | |
| | 合計 | | | | | | | |
| | 単価 | | | | | | 円／人日 | |
| | | | | | | | | |

危機管理型水位計 数量総括表

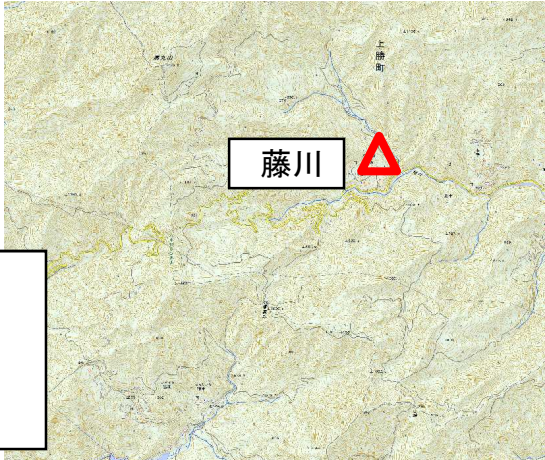
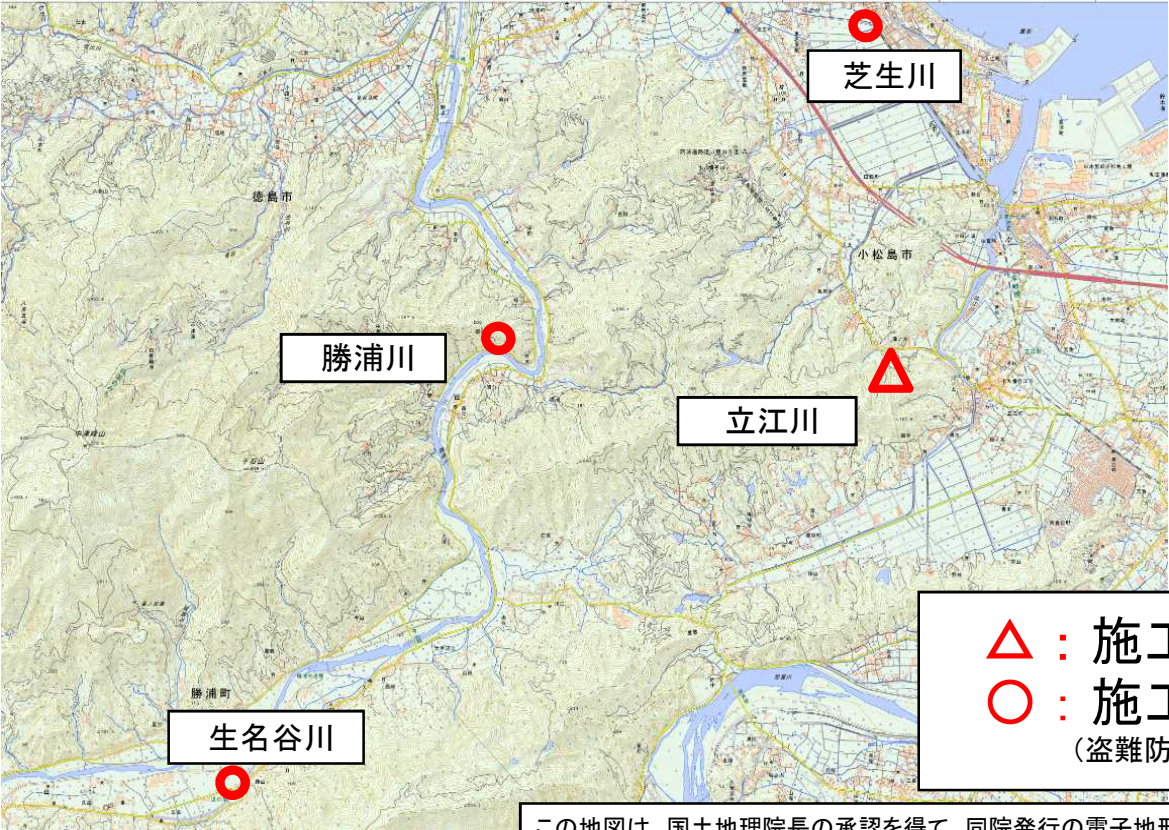
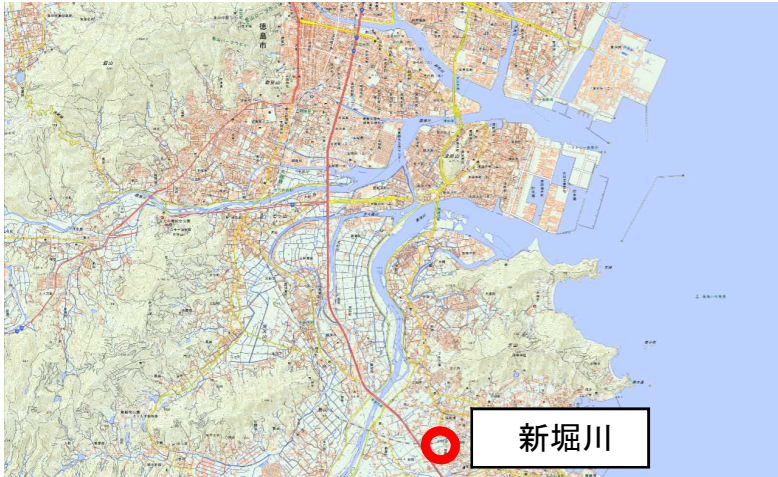
| No. | 住所 | 河川名 | 超音波式水位計 | 盗難防止柵 | 交通誘導員B |
|-----|------|------|---------|-------|--------|
| 1 | 上勝町 | 藤川 | 1.0 | 1.0 | 0.5 |
| 2 | 小松島市 | 立江川 | 1.0 | 1.0 | 0.5 |
| 3 | 小松島市 | 芝生川 | 設置済み | 1.0 | 0.5 |
| 4 | 小松島市 | 新堀川 | 設置済み | 1.0 | 0.5 |
| 5 | 勝浦町 | 生名谷川 | 設置済み | 1.0 | 0.5 |
| 6 | 神山町 | 鮎喰川 | 設置済み | 1.0 | 0.5 |
| 計 | | | 2.0 | 6.0 | 3.0 |

位置図

工事名：R1徳土 藤川他 上勝・正木他 水位計設置工事

路線名等：藤川他

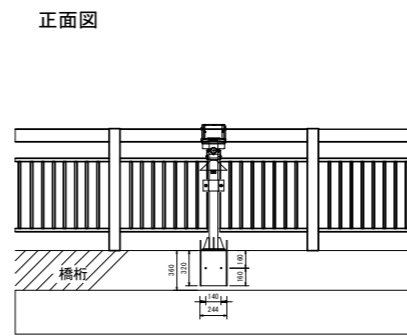
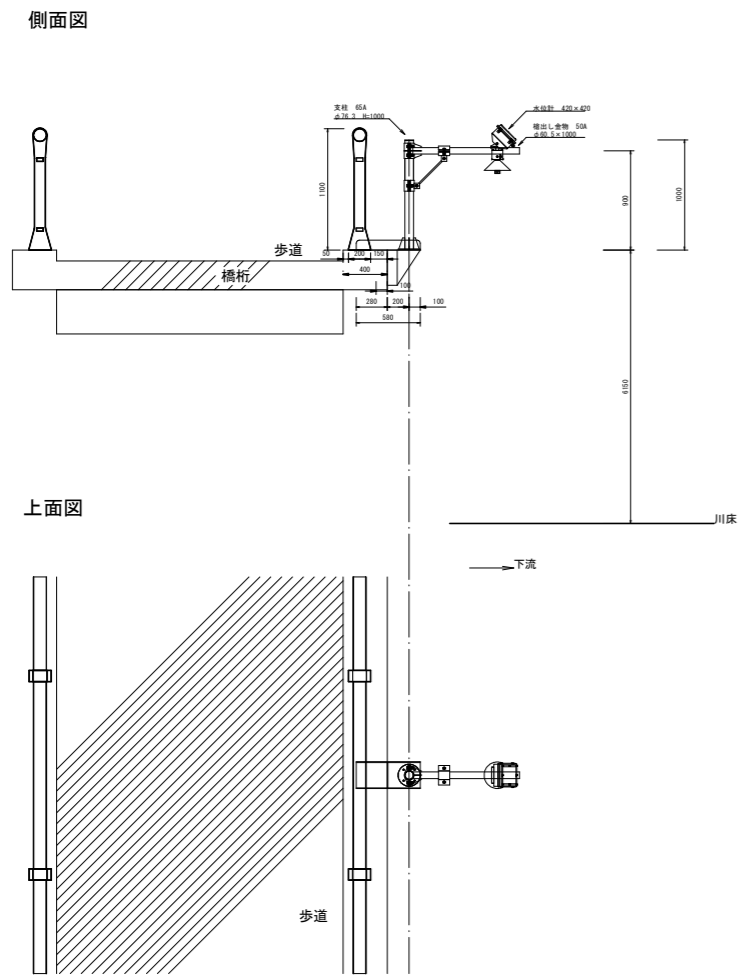
工事箇所：勝浦郡上勝町大字正木字中津他



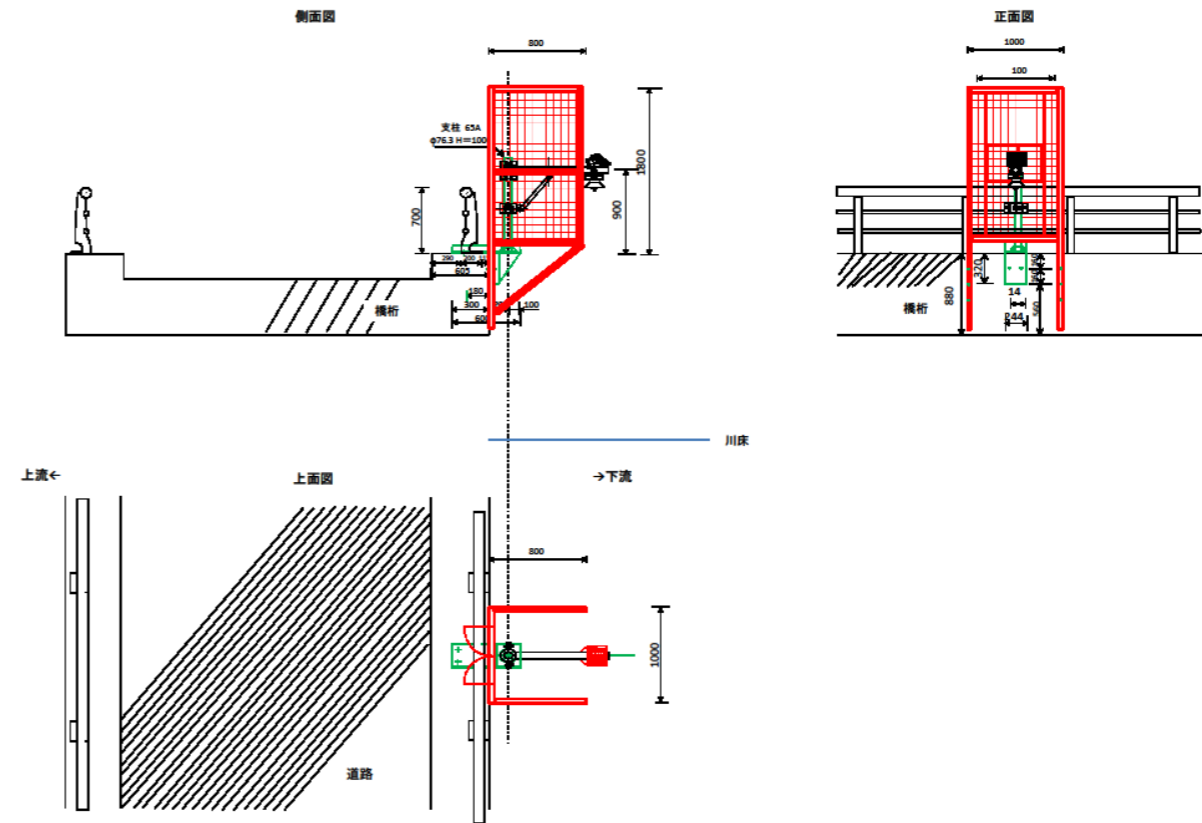
△：施工箇所
○：施工箇所
(盗難防止柵のみ)

この地図は、国土地理院長の承認を得て、同院発行の電子地形図25000を複製したものである。(承認番号 令元情複、第217号)
この地図を複製して使用する場合は、国土地理院の長の承認を得る必要があります。

水位計概要図（超音波式）



盗難防止柵



【参考図】

| | | | |
|------|--------------------------|------|-----|
| 工事名 | R1 徳土 藤川池 上勝・正木池 水位計設置工事 | | |
| 路線名等 | 藤川池 | | |
| 工事箇所 | 勝浦郡上勝町大字正木字中津池 | | |
| 図面名 | 水位計概略図 | | |
| 縮尺 | 1:100 | 図面番号 | 1/1 |
| 会社名 | | | |
| 事業者名 | 徳島県東部県土整備局<徳島庁舎> | | |